

DAS WERKZEUG BESTIMMEN SIE.  
DEN HALTER MACHEN WIR.

## WERKZEUGHALTER



FÜR DEN ANBAU AN  
ECO-ROHR-SYSTEM  
ALU-PROFIL-SYSTEM

### Werkzeughalter für PISTOLENSCHRAUBER WZH-P

### Werkzeughalter für STABSCHRAUBER WZH-S

Werkzeuge schnell und sicher ablegen und aufnehmen am eigenen Arbeitsplatz.

Ein fest definierter Platz für Werkzeuge optimiert Arbeitsabläufe.

Schnell und einfach - denn unser System passt sich Ihren Werkzeugen an.

#### Umsetzung der 5 S-Methode

Schnelle Ablage und Aufnahme der Werkzeuge

#### Optimale Ergonomie

Platzsparende, universelle Anbringung am Arbeitsplatz

#### Schnelle Amortisation

Kostengünstige Werkzeugaufnahme für Pistolenschrauber

#### Reduzierung der Wartungskosten

Weiche Einsätze für Werkzeughalter schonen Ihre Werkzeuge und ermöglichen die Aufnahme unterschiedlich großer Pistolenschrauber

#### Universeller Einsatz

Einfache Montage an Alu-Profil-Systemen, Eco-Rohr-Systemen oder an Tischflächen

#### Senkung der Produktionskosten

Robuste und langlebige Ausführung aus korrosions- und ölbeständigem Kunststoff

#### Schnelle Amortisation

Kostengünstige Werkzeugaufnahme für Stabschrauber





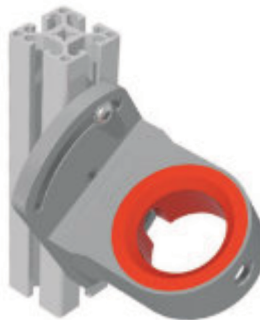
**Werkzeughalter für  
Pistolenschrauber WZH-P  
Anbau an das Alu-Profil-System**

passend bei:

Aluprofilen 40 

Aluprofilen 45 

frei einstellbar oder verdrehgesichert



**Werkzeughalter für  
Pistolenschrauber  
Anbau an das Alu-Profil-System**

passend bei:

Aluprofilen 40 

Aluprofilen 45 

schwenkbare Anordnung am  
vertikalen oder waagerechten Profil



**Werkzeughalter  
für Pistolenschrauber WZH-P  
Anbau an das Eco-Rohr-System**

passend bei:

Eco-Rohren Ø 28 mm,

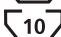
verdrehgesichert oder schwenkbar



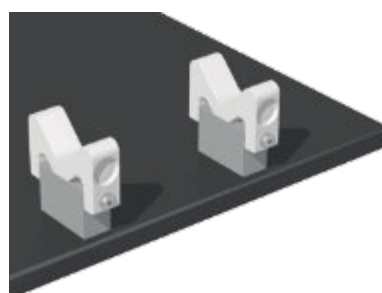
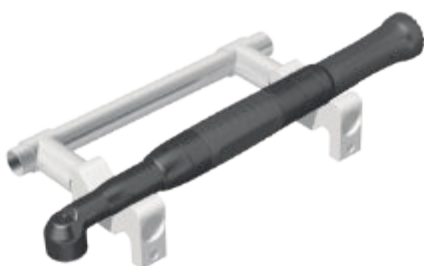
**Werkzeughalter  
für Stabschrauber WZH-S  
Anbau an das Alu-Profil-System**

passend bei:

Aluprofilen 40 

Aluprofilen 45 

als Einzelablage oder Doppelablage



**Werkzeughalter  
für Stabschrauber WZH-S  
Anbau an das Eco-Rohr-System**

passend bei:

Eco-Rohren Ø 28 mm als Einzelablage

oder als Tischauflage

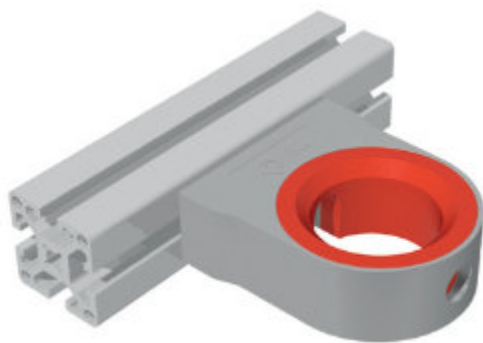
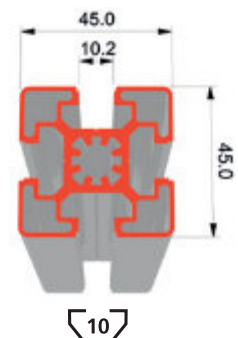
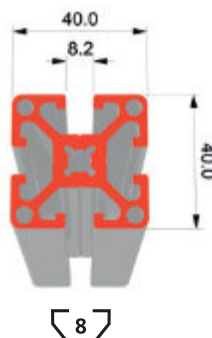
### Anbausätze für Pistolenschrauber WZH-P für den Anbau an das Alu-Profil-System

Bei den Alu-Profil-Systemen von FM Systeme werden die Werkzeughalter mittels Hammermuttern oder Nutensteinen in den Alu-Profil-Nuten befestigt. Frei einstellbar, verdrehgesichert oder schwenkbar montierbar.

passend bei:

Alu-Profilen mit 40 x 40 mm

Alu-Profilen mit 45 x 45 mm



#### Anbausatz für WZH-P ohne Werkzeughalter frei einstellbarer Winkel

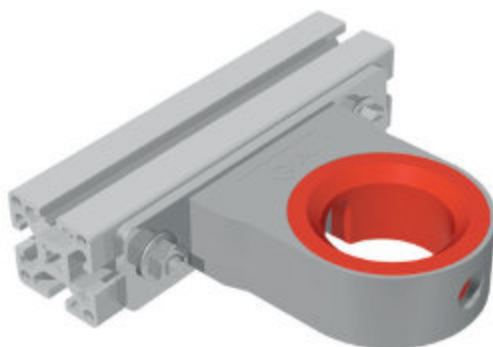
Anbau an Alu-Profil-System 40

Artikel Nr. 08.00466.40



Anbau an Alu-Profil-System 45

Artikel Nr. 08.00466.45



#### Anbausatz für WZH-P ohne Werkzeughalter verdrehgesichert

Anbau an Alu-Profil-System 40 und 45

Artikel Nr. 08.00479.00



#### Anbausatz für WZH-P ohne Werkzeughalter mit Schwenkplatte

Anbau am vertikalen oder waagerechten Profil

Anbau an Alu-Profil-System 40

Artikel Nr. 08.00499.40



Anbau an Alu-Profil-System 45

Artikel Nr. 08.00499.45

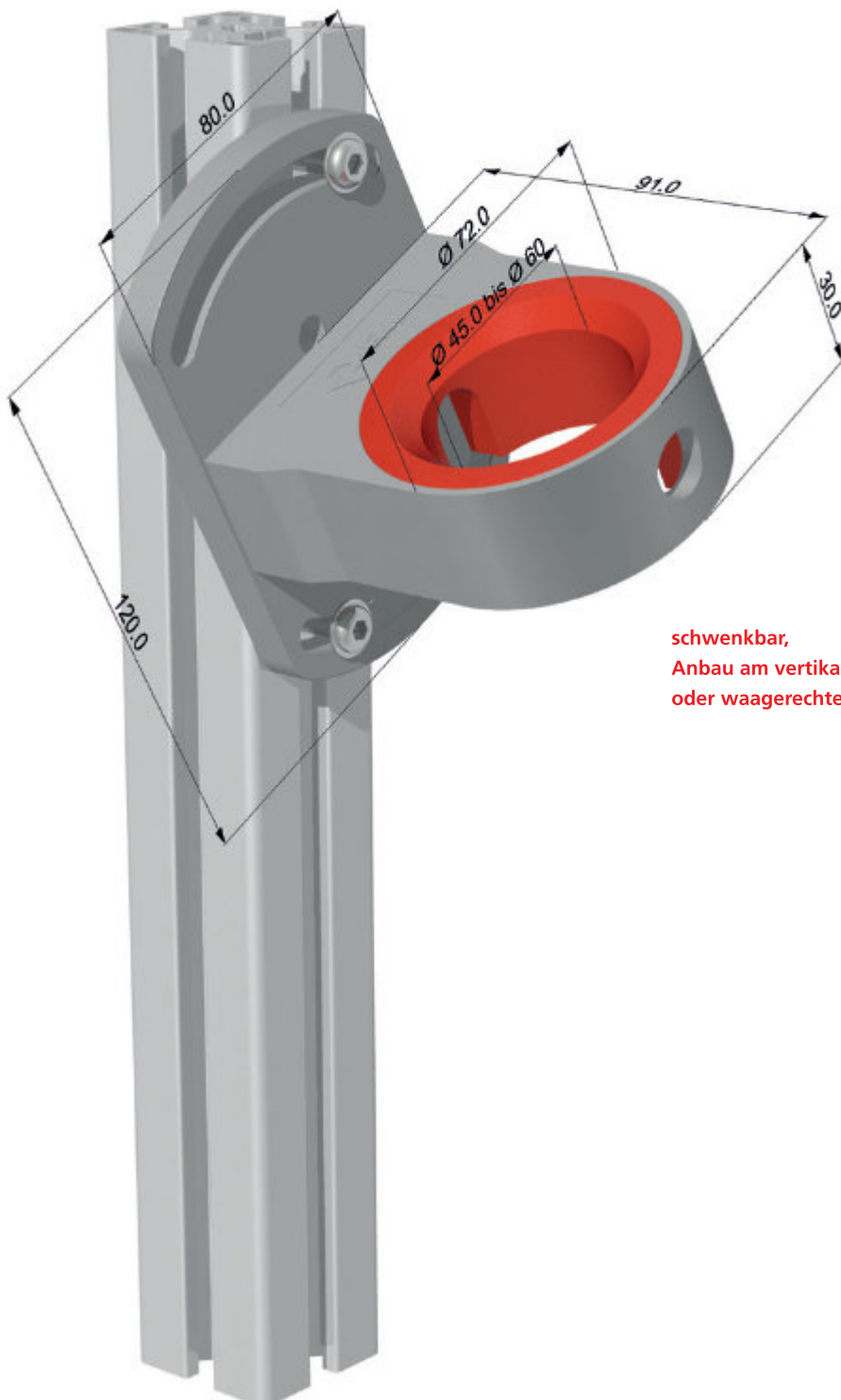


## Werkzeughalter für Pistolenschrauber WZH-P für den Anbau an das Alu-Profil-System

Einfache Montage am Alu-Profil-System von FM Systeme.

Für die sichere und schnelle Aufnahme und Ablage von Pistolenschraubern.

Die Werkzeughalter mit weichen Einsätzen sind von  $\varnothing 45$  bis  $\varnothing 60$  erhältlich.



schwenkbar,  
Anbau am vertikalen  
oder waagerechten Profil



Halter komplett  
mit weichem Einsatz  $\varnothing 45$  mm  
Artikel Nr. 08.00574.45



Halter komplett  
mit weichem Einsatz  $\varnothing 50$  mm\*  
Artikel Nr. 08.00574.50  
mit hartem Einsatz  $\varnothing 50$  mm  
Artikel Nr. 08.00575.50



Halter komplett  
mit weichem Einsatz  $\varnothing 55$  mm\*  
Artikel Nr. 08.00574.55  
mit hartem Einsatz  $\varnothing 50$  mm  
Artikel Nr. 08.00575.55



Halter komplett  
mit weichem Einsatz  $\varnothing 60$  mm\*  
Artikel Nr. 08.00574.60  
mit hartem Einsatz  $\varnothing 60$  mm  
Artikel Nr. 08.00575.60

\* Ausführung auf Anfrage

### Anbausätze für Werkzeughalter WZH-P für den Anbau an das Eco-Rohr-System

Beim Eco-Rohr-System von FM Systeme werden die Werkzeughalter mittels rohrumschließenden Verbindern befestigt. Verdrehgesichert oder schwenkbar montierbar.

passend bei:  
Eco-Rohren Ø 28 mm



#### Anbausatz für WZH-P ohne Werkzeughalter schwenkbar

Anbau an Eco-Rohr Ø 28 mm,  
Verbinder silber vernickelt,  
**Artikel Nr. 08.00468.00**

Anbau an Eco-Rohr Ø 28 mm,  
Verbinder schwarz,  
**Artikel Nr. 08.00468.10**



#### Anbausatz für WZH-P ohne Werkzeughalter verdrehgesichert

Anbau an Eco-Rohr Ø 28 mm,  
Verbinder silber vernickelt,  
**Artikel Nr. 08.00466.00**

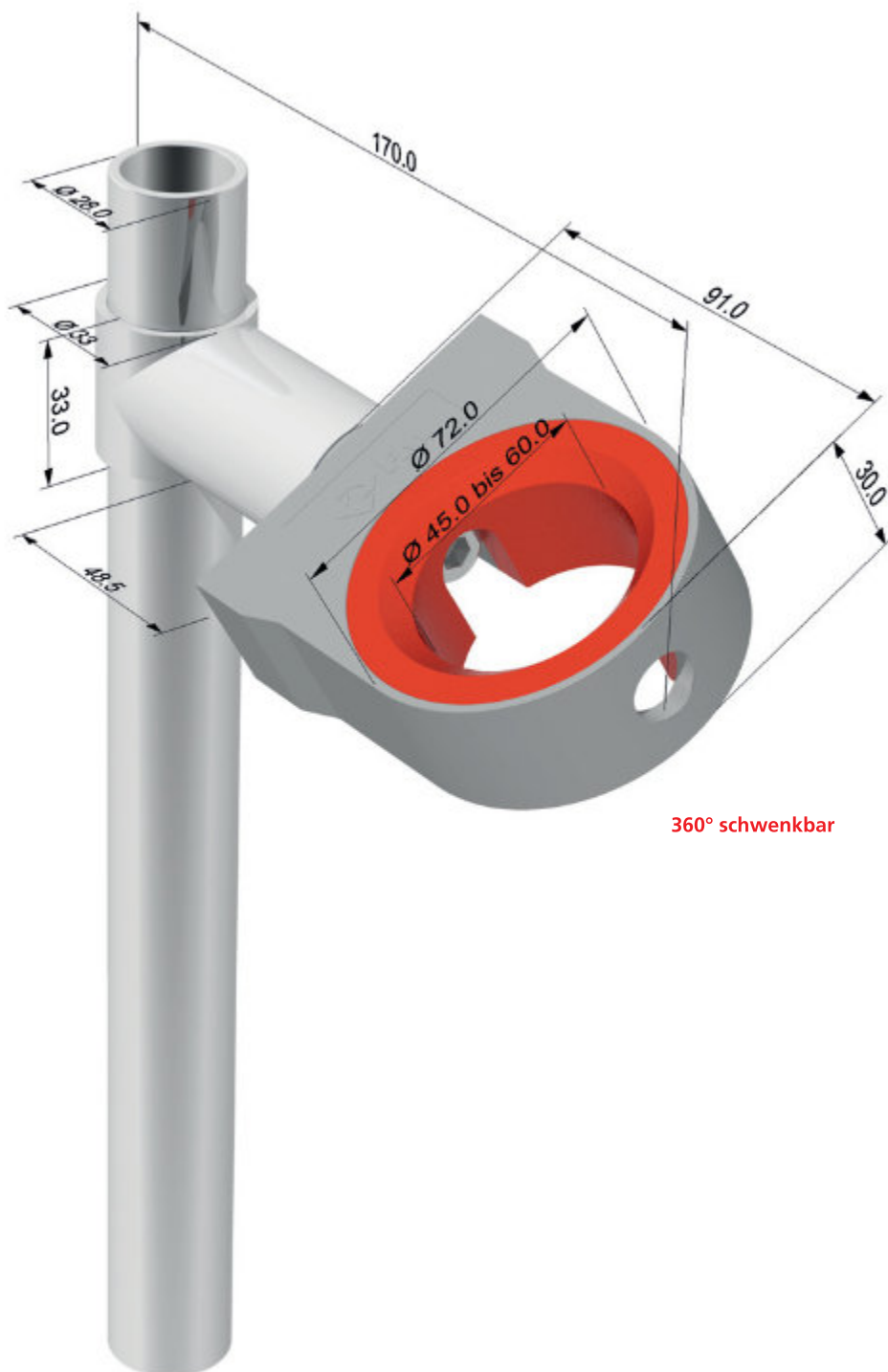
Anbau an Eco-Rohr Ø 28 mm,  
Verbinder schwarz,  
**Artikel Nr. 08.00466.10**

### Werkzeughalter für Pistolenschrauber WZH-P für den Anbau an das Eco-Rohr-System

Einfache Montage am Eco-Rohr-System von FM Systeme.

Für die sichere und schnelle Aufnahme und Ablage von Pistolenschraubern.

Die Werkzeughalter mit weichen Einsätzen sind von  $\varnothing 45$  bis  $\varnothing 60$  erhältlich.



360° schwenkbar



**Halter komplett  
mit weichem Einsatz  $\varnothing 45$  mm**  
Artikel Nr. 08.00574.45



**Halter komplett  
mit weichem Einsatz  $\varnothing 50$  mm\***  
Artikel Nr. 08.00574.50  
**mit hartem Einsatz  $\varnothing 50$  mm**  
Artikel Nr. 08.00575.50



**Halter komplett  
mit weichem Einsatz  $\varnothing 55$  mm\***  
Artikel Nr. 08.00574.55  
**mit hartem Einsatz  $\varnothing 50$  mm**  
Artikel Nr. 08.00575.55

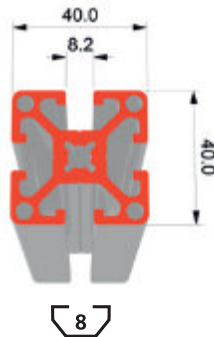


**Halter komplett  
mit weichem Einsatz  $\varnothing 60$  mm\***  
Artikel Nr. 08.00574.60  
**mit hartem Einsatz  $\varnothing 60$  mm**  
Artikel Nr. 08.00575.60

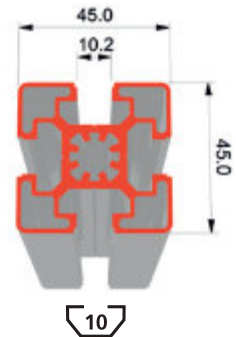
### Bauteilübersicht der Werkzeughalter für Stabschrauber WZH-S

Einfache Montage am Alu-Profil-System von FM Systeme.  
Für die sichere und schnelle Aufnahme und Ablage von Stabschraubern.  
Als Einzelablage oder Doppelablage montierbar.

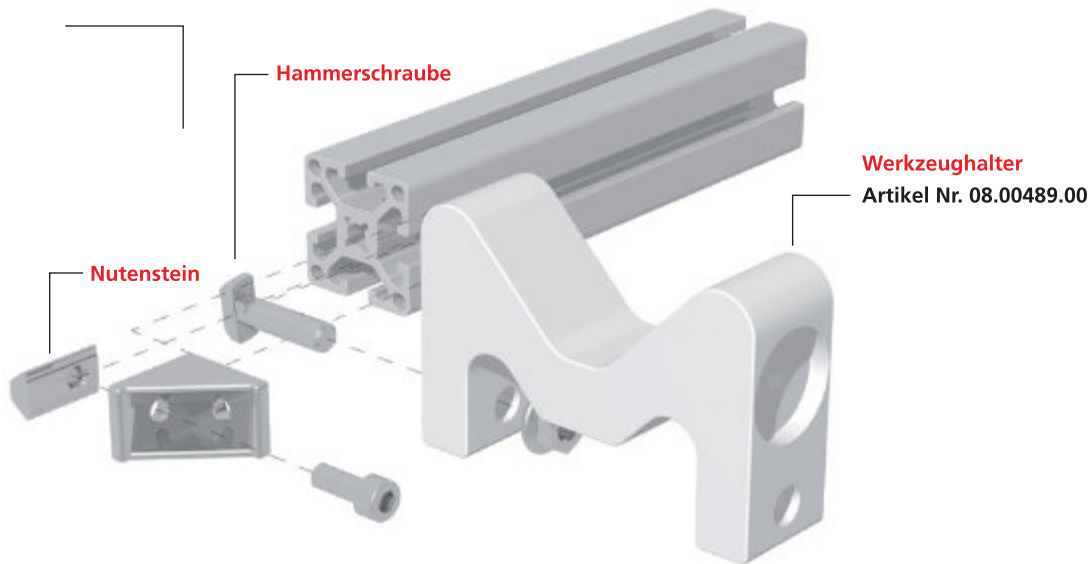
passend bei:  
Alu-Profilen mit 40 x 40 mm



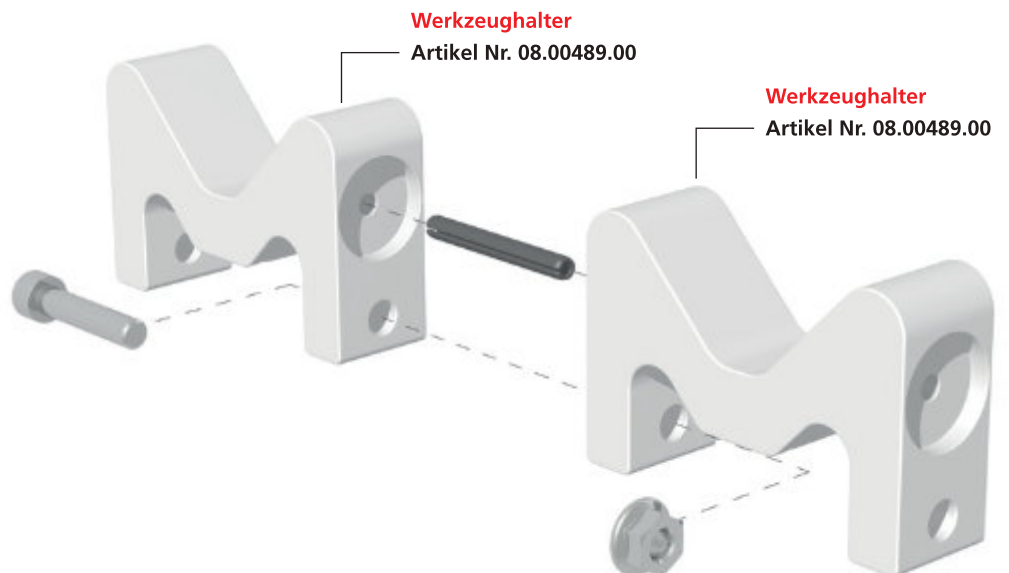
Alu-Profilen mit 45 x 45 mm



#### Einzelablage



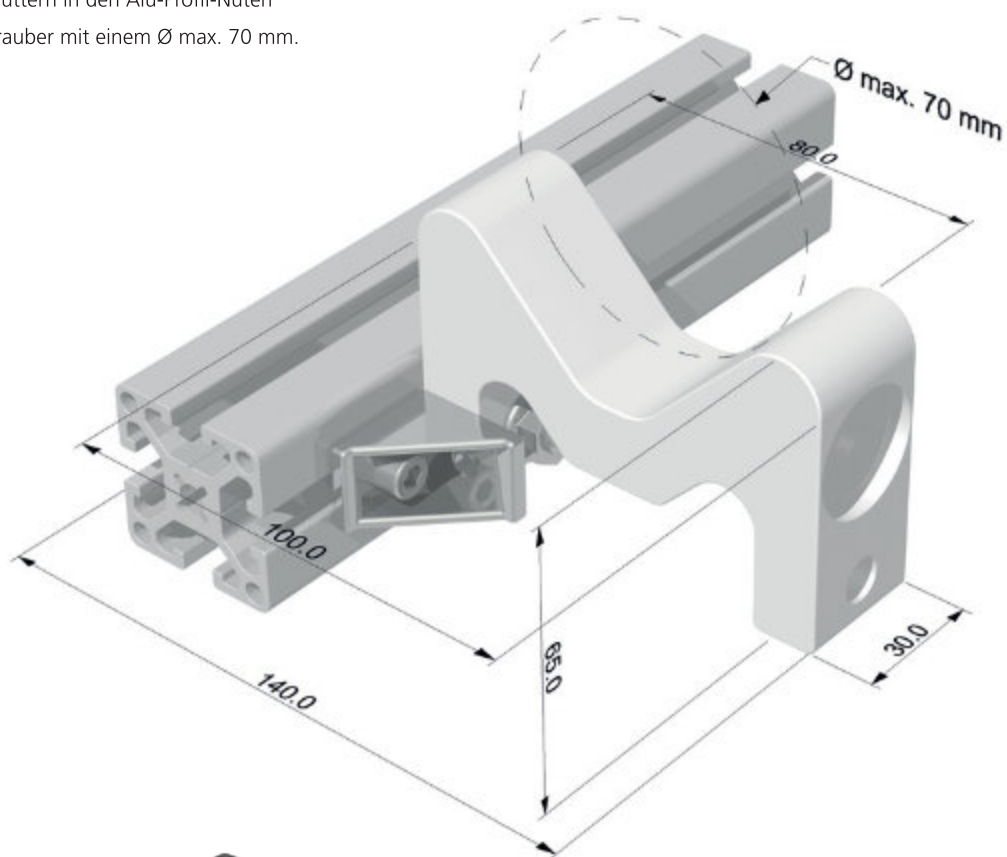
#### Doppelablage





### Werkzeughalter für Stabschrauber WZH-S für den Anbau an das Alu-Profil-System

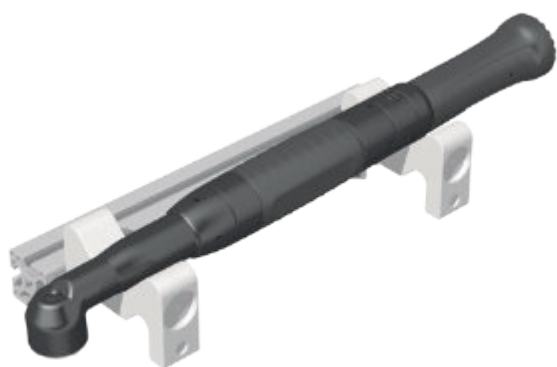
Bei den Alu-Profil-Systemen von FM Systeme werden die Werkzeughalter mittels Montageschrauben und Hammermuttern in den Alu-Profil-Nuten befestigt. Große Ablagefläche für Stabschrauber mit einem  $\varnothing$  max. 70 mm.



#### Werkzeughalter für Stabschrauber als Einzelablage

Artikel Nr. 08.00489.00

1 Stück ohne Anbauteile



#### Werkzeughalter für Stabschrauber als Einzelablage

Anbau an Alu-Profil-System 40 

Artikel Nr. 08.00465.40

Anbau an Alu-Profil-System 45 

Artikel Nr. 08.00465.45



#### Werkzeughalter für Stabschrauber als Doppelablage

Anbau an Alu-Profil-System 40 

Artikel Nr. 08.00467.40

Anbau an Alu-Profil-System 45 

Artikel Nr. 08.00467.45

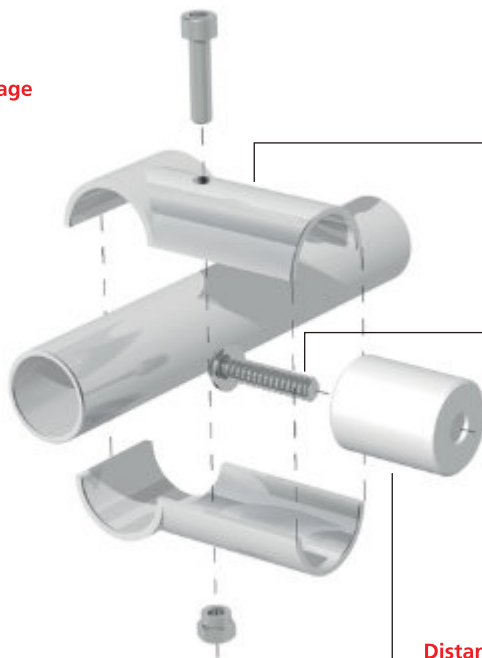
**Bauteilübersicht der Werkzeughalter für Stabschrauber WZH-S**

Einfache Montage am Eco-Rohr-System von FM Systeme.  
Für die sichere und schnelle Aufnahme und Ablage von Stabschraubern.  
Als Einzelablage oder Tischauflage montierbar.

passend bei:  
Eco-Rohren Ø 28 mm



**Einzelablage**



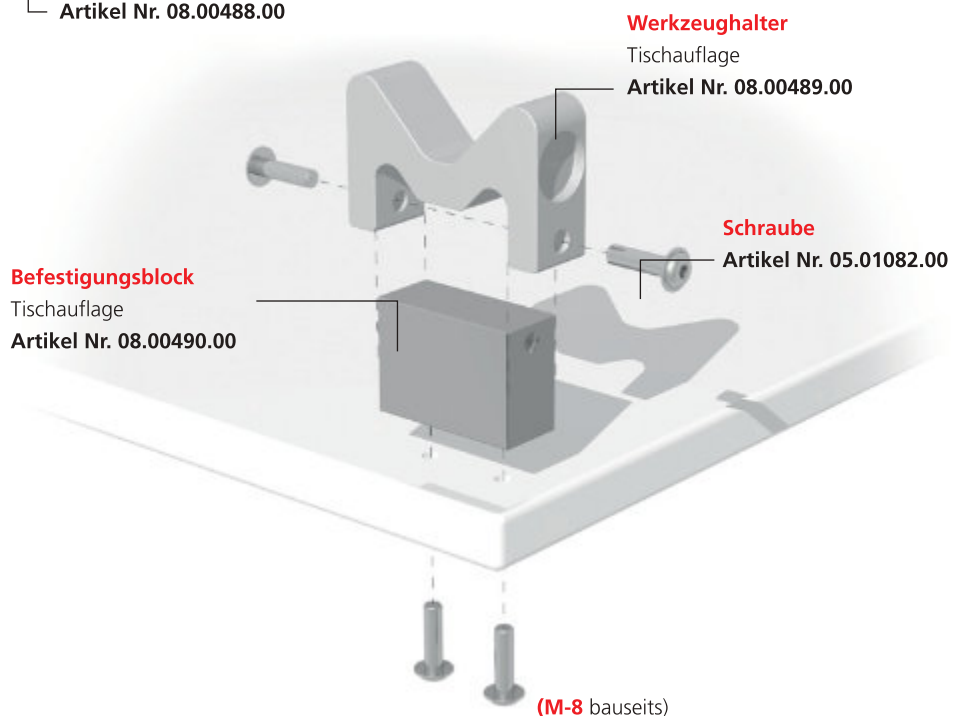
**Verbinder HJ-1**  
Artikel Nr. 08.00060.00 (silber vernickelt)  
Artikel Nr. 08.00060.10 (schwarz beschichtet)

**Schraube**  
Artikel Nr. 05.01125.50

**Werkzeughalter**  
Einzelablage  
Artikel Nr. 08.00489.00

**Distanzstück**  
Einzelablage  
Artikel Nr. 08.00488.00

**Tischauflage**



**Werkzeughalter**  
Tischauflage  
Artikel Nr. 08.00489.00

**Schraube**  
Artikel Nr. 05.01082.00

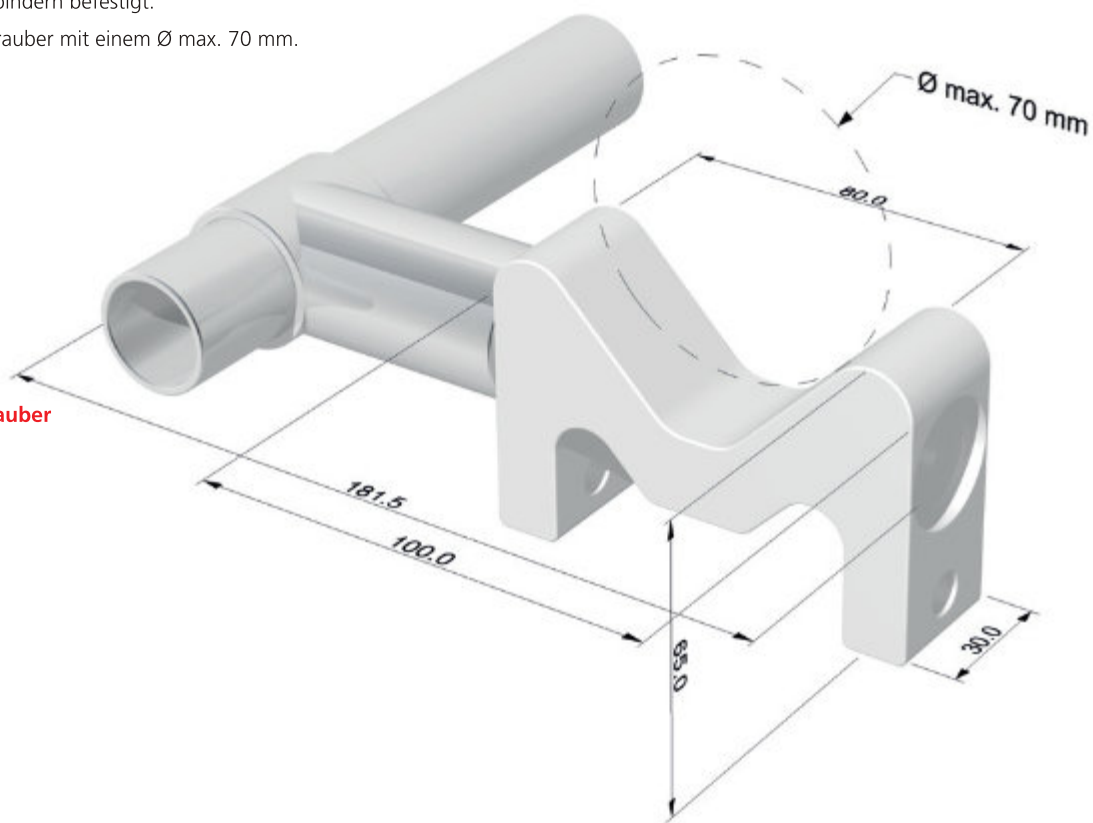
**Befestigungsblock**  
Tischauflage  
Artikel Nr. 08.00490.00

(M-8 bauseits)

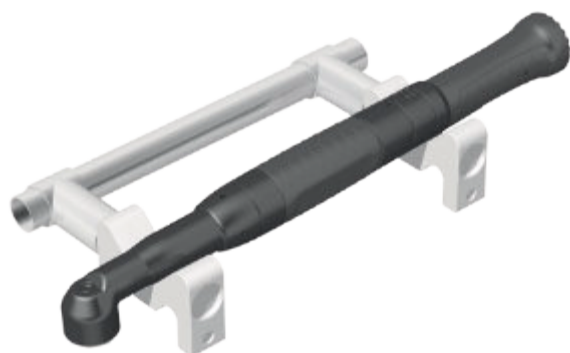
## Werkzeughalter für Stabschrauber WZH-S für den Anbau an das Eco-Rohr-System

Beim Eco-Rohr-System von FM Systeme werden die Werkzeughalter mittels rohrumschließenden Verbindern befestigt.

Große Ablagefläche für Stabschrauber mit einem  $\varnothing$  max. 70 mm.



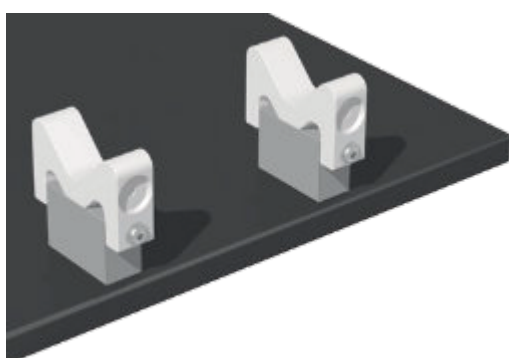
Werkzeughalter für Stabschrauber als Einzelablage



### Werkzeughalter für Stabschrauber als Einzelablage komplett

Anbau an Eco-Rohr  $\varnothing$  28 mm,  
Verbinder silber vernickelt,  
**Artikel Nr. 08.00465.00**

Anbau an Eco-Rohr  $\varnothing$  28 mm,  
Verbinder schwarz,  
**Artikel Nr. 08.00465.10**



### Werkzeughalter für Stabschrauber als Tischaufklage komplett

ohne Schrauben für Tischplatte,  
**Artikel Nr. 08.00464.00**

Befestigungsblock ohne Halter,  
ohne Schrauben,  
**Artikel Nr. 08.00490.00**

